

3 años de garantía



Control Remoto



Botón sin contacto



Lector de Tarjetas



Lector de Códigos QR



Lector de Huellas



Lector Facial



Lector de Palma Manos

Qualica-RD ANDROMEDA 10

El torno-trípode personalizable que se adapta a cualquier entorno.

Qualica-RD ANDROMEDA 10. Es un trípode "PREMIUM" de paso bidireccional y unidireccional con IP65, apto para uso exterior e interior, y caída de brazos automática. Incluye pictograma LED verde y rojo de estado de paso.

El color se puede personalizar, opcionalmente, en función del entorno de instalación. Las dimensiones son personalizables según sus necesidades. Opcionalmente se puede personalizar con logo de la empresa.

Garantía de 3 años. 10 millones de pasos multiplicando x10 las capacidades de sus competidores directos. Fácil de instalar y mantener. Bajo nivel de ruido, el sistema funciona sin problemas. Bajo consumo de energía.



ANDROMEDA 10 Torno-Trípode



Lector de Tarjetas



Lector Códigos QR

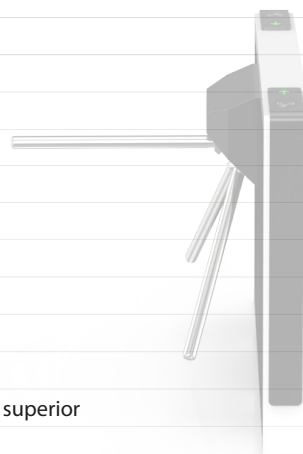


Lectores Biométricos

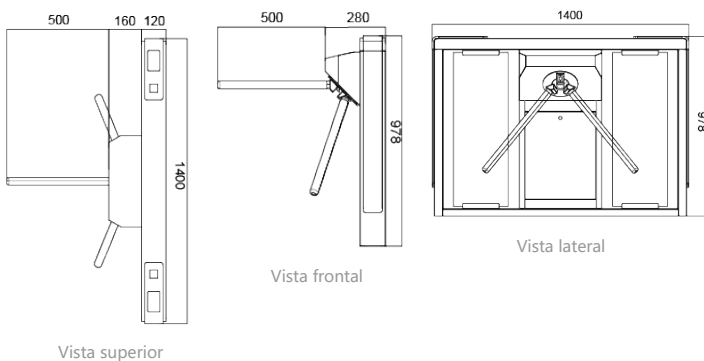


Especificaciones técnicas

Certificaciones	Conformidad CE, ROHS, FCC
Material del marco	Acero / Barniz de secado al horno blanco y negro / Cristal templado
Material del brazo	Acero inoxidable
Dimensiones	1400 * 120 * 978mm
Peso neto	65kg/unidad
Ancho de paso	550mm
Dirección de paso	Unidireccional y Bidireccional
MCBF	10 millones
Alimentación	AC220V/110V, 50/60Hz
Tensión de funcionamiento	24V CC
Consumo de energía	40W
Temperatura de funcionamiento	-20 °C - 75 °C
Humedad de funcionamiento	0 ~ 95% (Sin congelación)
Entorno de trabajo	Interior / Exterior
Caudal	40 personas por minuto
Indicador LED	Indicador LED: dos indicadores LED en la parte superior
Comunicación	Contacto seco, señal de relé, RS485
Flexibilidad	Se integra con cualquier control de acceso



Dimensiones (mm)



Logo personalizable

